

Gsm - ключ SIM4000M1

Прибор для дистанционного управления (шлагбаум, ворота и др.).

Напряжение питания: 9...15 Вольт постоянного тока

Средний ток потребления: в режиме ожидания до 25 мА; при звонке до 200 мА.

Диапазон температур (без учёта СИМ-карты): от минус 30 до +50.

Ток линий управления автоматикой шлагбаума («сухие» контакты реле на АМ и АК): до 3 А

Ток сервисных линии управления (открытый коллектор) "У1" и "У2" до 0,3А (при 12В).

Размеры (без антенны): 59x91x23 мм.

Количество администраторов: максимум 7, минимум 1

Ёмкость телефонной базы: 4000 номеров.

Индикация: *Зелёный* - уровень сигнала. Максимум 3 коротких вспышки. Минимум - 1.

Красный - красный + зелёный - сброс прибора, 1 короткая вспышка красным - ожидание включения GSM-модуля; 2 коротких вспышки - ожидание проверки СИМ-карты; 3 коротких вспышки - ожидание регистрации в сети; одна длинная вспышка – подан импульс на автоматику (короткое замыкание контактов реле АМ и АК) или отправлена СМС с отчётом; частые короткие вспышки – идёт обмен по GPRS (загрузка или выгрузка базы); серия длинных вспышек после звонка со «своего» номера – предохранительная пауза 10 сек. для исключения повторного звонка; длинный-короткий-короткий-короткий – обрабатывается команда J или H, реле на линиях АМ и АК замкнуто постоянно, входящие звонки заблокированы.

Порядок установки:

Подключить по схеме. Проверить СИМ-карту звонком и СМС на любом телефоне. Вставить СИМ без пин. СИМ-карту можно поставить любую, а потом поменять на клиентскую, не перестраивая. Подать питание. Дождаться индикации «только зелёные вспышки». Отправить с номера админа СМС «M 1234».

В ответ придёт статусная СМС вида:

slavitex.ru/docs/SIM4000M1.pdf (Ссылка на эту инструкцию для прибора)

Users: 0000 (0000 – занято ячеек. Максимум 4000)

Admins: 1 (Зарегистрирован один администратор)

ST = open (состояние линии ST (самоохрана) = разомкнута с 0)

Y1 = off (коллектор транзистора на У1 не замкнут с 0)

GSM: 28,0 (уровень сигнала = 28. Максимум = 31)

Записать номера абонентов через СМС вида «W +79201234567+7910...+79101234567». Не более 12 номеров в одной СМС. Или записать базу номеров через интернет по FTP.

Прибор готов к работе.

Запись номеров телефонов абонентов через интернет по FTP.

В общем: телефоны забиваются в таблицу, файл которой нужно выгрузить на сервер с помощью FTP-клиента и подать СМС-команду прибору на загрузку файла. В памяти прибора уже записаны настройки нашего FTP сервера. Порядок действий прописан ниже.

- 1) Подготовить базу номеров в виде таблицы EXCEL, сохранить в файле «**test.csv**» (формат CSV, разделители – запятые, латиница). Допускаются в одной строке несколько номеров, в разных столбцах. Пример:

	A	B	C	D	E
1	79203030609	7920303060	79203030602		
2	79203030603	79203030604	79203030605	79203030606	
3	79203030607	79203030608	79203030609	79203030600	7920303

- 2) Поставить на компьютер «FileZilla Client». Ввести данные нашего FTP-сервера: **хост** «u207484.ftp.masterhost.ru»; **имя пользователя** «u207484_simip»; **пароль** «capartenes6»
- 3) Загрузить через «FileZilla Client» в папку **SIM** на сервере файл базы номеров «**test.csv**».
- 4) Проверить, отвечает ли прибор на СМС-команду **Vg**. Если нет – повторить «порядок установки».
- 5) Отправить команду **L** и дождаться ответа. Если ответ «**File recorded by device**», всё нормально. Можно стереть файл «**test.csv**» на сервере. Если нет – проверить настройки FTP в «FileZilla Client», подождать 5 мин и повторить **L**.

К тестовому FTP-серверу доступ есть у всех. Если предполагается обслуживать много приборов, имеет смысл завести собственный сервер. Например, на <https://www.ihor.ru/>. При этом настройки нашего FTP-

сервера нужно заменить на собственные командой «R». **Важно:** грузить файлы в папку «SIM». Если файлы разные, нужно использовать специфическое имя для каждого, вместо «test.csv».

Выгрузка базы с прибора на сервер.

Такое потребуется, если нужно получить «на руки» полный список, а номера дописывались в прибор через СМС. Для выгрузки отправить СМС-команду «U». Прибор передаст на сервер файл базы номеров и подтвердит СМС «Base uploaded on server». К имени выгружаемого из прибора файла базы добавляется окончание «_u». Результат записи будет подтверждён СМС.

Во время записи и чтения базы с сервера прибор занят для всех вызовов. Ориентировочное время записи/чтения базы – до 5 минут. СМС с командами отправлять не чаще 1 раз/10 сек.

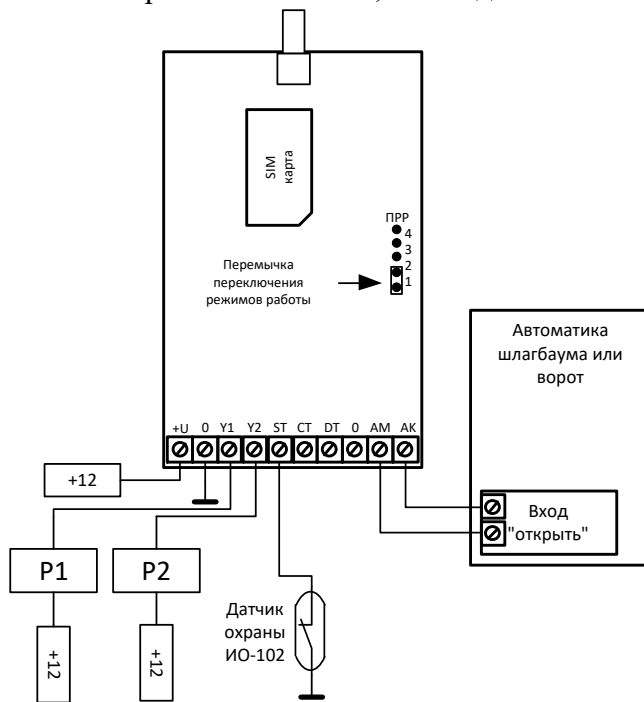
Использование.

Пользователь или администратор звонит – АМ и АК замыкаются на время, установленное командой «O» (по умолчанию 0,8 сек.), трубка поднимается на 0,5 сек., звонок сбрасывается. «Чужие» звонки «отбиваются». При отсутствии сигнала GSM-сети линия Y2 замыкается на «0» - это может быть использовано для коммутации цепей управления автоматикой открывания проезда, когда нельзя открыть по GSM.

Сброс на заводские настройки и удаление номеров администраторов.

Дистанционно: отправить с админа СМС «X 1234». *Местно:* поставить перемычку в позицию «2», подать питание, дождаться постоянного зелёного и 2-х красных – администраторы и настройки сброшены. Если после этого позвонить на прибор до сброса звонка – он запомнит звонящих, как админов.

Сброс базы. Записать по FTP пустую базу. Или: поставить перемычку в позицию «3», подать питание, дождаться постоянного зелёного и 3-х красных вспышек; не позднее 2-х минут позвонить с админа.



Полная схема подключения.

Контакты: ИП Конон В.В., 214031, г. Смоленск, ул. генерала Паскевича, 13, 56. +79203030609

e-mail: slavitex@yandex.ru, сайт: www.slavitex.ru

Список команд.

Операция	Пример sms-команды. Знак «_» при вводе СМС заменить на знак пробел « »	Описание операции и параметров. Между командой и параметрами нужно ставить «пробел»
Запись администраторов	M_1234	Номер, отправивший команду, получит права администратора. В ответ придёт статусная СМС. Стать администратором можно также через операцию «Сброс и удаление номеров» (см. описание выше).
Запись абонентов	W_+79101234567+7.	Номера абонентов через «+7», до 12 номеров в одной СМС.

Удаление абонентов	G_+79101234567+7.	В ответ придёт СМС с записанными номерами. Номера абонентов через «+7», до 12 номеров в одной СМС. В ответ придёт СМС с удалёнными номерами.
Поиск абонентов	Y_+79101234567+7.	Номера абонентов через «+7», до 12 номеров в одной СМС. В ответ придёт СМС с найденными номерами или «Y:», если не нашёл.
Запрос статуса	V	В ответ придёт статусная СМС. (см. в тексте инструкции).
Загрузка базы с сервера на прибор	L	см. описание выше (в тексте инструкции)
Выгрузка базы с прибора на сервер	U	см. описание выше (в тексте инструкции). См. команду «Q»
Запрос баланса	*100#	*100# для «Мегафона». *102# для «Билайна» и т.д. В ответном СМС часть цифр будет соответствовать балансу. Ответ разный у операторов связи. Экспериментальная СМС.
Запись логов	Q_1	Q_1 = Включение, Q_0 = выключение записи и ежесуточной выгрузки лога открывания на сервер. Лог – это таблица со столбцами «дата», «время», «номер телефона, с которого поступил открывающий звонок». Выгрузка идёт около 1:30 ночи на сервер, с которого записывается база пользователей. Имя лога формируется автоматически из имени базы и даты его выгрузки. Лог в памяти прибора после выгрузки обнуляется. В ручном режиме лог можно выгрузить командой «U» (вместе с базой телефонов). В статусной СМС появится строчка «Logger ON».
Настройка FTP	R_user_password_url_name	Образец тестовой СМС (в u207484_simip стоит знак _): R u207484_simip capartenes6 u207484.ftp.masterhost.ru test name записывается без «.CSV». url – до 32 символов
Замкнуть/разомкнуть контакты АМ и АК постоянно	H_1	Команда предполагает, что контроллер шлагбаума реагирует на постоянное замыкание контактов «открыть» однозначно: поднимается и остаётся открытым состоянии до момента размыкания. Использовать при необходимости открыть проезд «для всех» например, при уборке снега или пожаре. H_0 –разомкнуть АМ и АК и разрешить звонки H_1 – поднять непрерывным замыканием и запретить звонки В ответ придёт подтверждающая СМС.
Замкнуть/разомкнуть контакты АМ и АК в установленное время	J_1_19:00_07:00_3	Команда предполагает, что контроллер шлагбаума реагирует на постоянное замыкание контактов «открыть» однозначно: поднимается и остаётся открытым состоянии до момента размыкания. Использовать при необходимости открывать проезд «ежесуточно для всех» например, в рабочее время. В приведённом примере: J_1_19:00_07:00_3 – 3 – часовой пояс для автосинхронизации времени через интернет (в гугл: GMT+3) 07:00 – время размыкания контактов (закрыть) 19:00 ----- время замыкания контактов (открыть проезд) 1 ----- включить режим (если «0» - то выключить) По истечении времени размыкания контактов будет подан короткий импульс для «оживления» автоматики шлагбаума. Режим отключается при выключении питания, поскольку обесточиваются внутренние часы. Команда «J...» сама подаст команду «N_1», т.к. нужно дать знать админу о пропадании питания (и, соответственно, сбросе часов). Подстройка текущего времени производится по служебной информации из любой входящей СМС. После появления питания нужно послать команду «J...» ещё раз. В ответ придёт подтверждающая СМС.
Установка времени удержания реле	O_01,5_87	Нужна для тонкой подстройки под текущие нужды. O_01,5 АМ и АК после звонка будут замкнуты 1,5 сек.

(контакты АМ и АК)		Допустимые значения - от 00,1 до 20,0 сек. Дефолт = 00,8 сек. 87 – в течение 87 сек. прибор не будет реагировать на звонки. По умолчанию 20 сек. Пределы – от 0 до 99 сек. Используется при управлении медленными заграждениями, когда есть вероятность, что повторный звонок поступит в при обработке автоматикой первого звонка и ворота встанут в промежуточном положении. Проверка этих параметров – команда Vs .
Перезагрузка	Vr	Прибор выйдет из сети на 1,5 минуты
Сбор номеров пользователей	Vp	Позвонить с номера пользователя на прибор, дождаться подъёма трубки. Все позвонившие будут зарегистрированы как пользователи. Выключить режим: послать СМС Vp повторно.
Открыть любому	Va	Звонок с любого номера замкнёт АМ и АК на 0,8 сек. Выключить режим: послать СМС Va повторно.
Запрос данных прибора	Vs	В ответ придёт СМС: IMEI, пароль, номера администраторов, время удержания реле (RELAY Out: 00,8), игнорирование следующего звонка (RECALL delay: 20)
Запрос настроек FTP	Vg	В ответ придёт СМС вида «R u207484_simip capartenes6 u207484.ftp.masterhost.ru test». Это текущие настройки FTP.
Разрешение работы функции охраны	S_1	При размыкании/замыкании линии ST с "0" первому администратору будет отправлено СМС «ДВЕРЬ ОТКРЫТА»/ «ДВЕРЬ ЗАКРЫТА». Параметр «1» разрешает охрану, параметр 0 – запрещает охрану. Заводское = 0.
Разрешение пересылки входящих СМС	T_1	Для доступа к личному кабинету или получения распечатки оператор может потребовать ввести код, отправленный на телефон. Команда нужна для пересылки этого кода первому админу. Прибор редактирует входящие СМС (с русским текстом), оставляя только цифры и знаки препинания, и пересылает результат на номер первого админа. Режим ограничен во времени 10-ю минутами для исключения переправки рекламных СМС.
Управление линией «открытого коллектора» Y1	K_1	Для произвольного использования. Например, сброса питания встроенного оборудования. Если параметр «1» - Y1 замкнётся с "0", если «0», то Y1 разомкнётся с "0". Заводское и при подаче питания = разомкнут с «0».
Разрешение стартовой СМС	N_1	При подаче питания первому админу уйдёт СМС “Device Power ON.”. Нужно для понимания ситуации на доверенном оборудовании. «0» – запрет отправки (заводское значение)
Режим подъема трубки при звонке абонента	Z_1	Короткий «подъем трубки» на приборе заставляет биллинг оператора записать в детализацию номер звонящего и время. Это может пригодиться для «разбора полётов», например, если начал ездить чужой, подменив номер. Параметр «1»- разрешить подъем трубки на 0,5 сек., параметр «0» – запретить подъем трубки. Заводское значение = «1» (разрешить подъем трубки на 0,5 сек.). В ответ придёт СМС.
Изменение пароля	P_1234_5678	После регистрации всех админов нужно в целях безопасности с одного из них сменить пароль. Параметр «1234» - заводской пароль, Параметр «5678» - новый пароль. Можно использовать только цифры. В ответ придёт СМС с новым паролем.
Заводской сброс	X_1234	Если нужно сбросить на заводские все настройки времени, пароль, удалить номера администраторов, подать «X_пароль». В ответ придёт СМС. Если «пароль» заменили и забыли – см. выше «Сброс и удаление номеров». Абонентская база и настройки FTP останутся в памяти. Базу можно стереть: 1) записью пустого файла через интернет 2) поставить переключку в «3», подать питание, после «постоянного зелёного» сразу (до 2-х минут) позвонить с администратора.

		3) SMS-удалением (по 13 в одной СМС).
--	--	---------------------------------------